

Клапани безпеки Серія МХ

Модульний тип. Структура 3/2 лін. / поз.
Приєднання МХ2: G3/8, G1/2, G3/4; МХ3: G3/4, G1
Ручне, пневматичне та електропневматичне керування,
в т. ч. із зовнішнім живленням пілотного розподільника



- » Для фіксації клапану в закритому стані (ручне керування) є можливість монтажу блокуючого елемента
- » Соленоїди U7/G7 замовляються окремо (див. розділ 2.35)
- » Зі скиданням повітря
- » Глушник замовляється окремо

Ручний клапан безпеки: ідеальне рішення при вільному доступі до всієї системи підготовки повітря. Нормально закритий клапан.

Електропневматичний клапан безпеки: ідеальне рішення, якщо доступ до системи ускладнений. Клапан легко встановлюється і дозволяє вмикати / вимикати подачу повітря. Вбудоване ручне керування гарантує працездатність системи в разі аварії.

Серія МХ дозволяє реалізувати безліч рішень для різних галузей і гарантує скорочення часу монтажу, економію простору і вартості.

На сайті Camozzi <http://catalogue.camozzi.com> доступний конфігуратор, що дозволяє підібрати відповідне рішення, вибираючи окремі пристрої або склавши збірку БПП.

ОСНОВНІ ХАРАКТЕРИСТИКИ

Конструкція	модульна, компактна, клапанного типу
Матеріали	див. ТАБЛИЦЮ МАТЕРІАЛІВ (розділ 1.35.02)
Приєднання	МХ2: G3/8, G1/2, G3/4 МХ3: G3/4, G1
Орієнтація Кріплення	у будь-якому положенні в магістралі на стіні (використовуючи кронштейн) панельний монтаж (тільки для ручного)
Робоча температура	-5°C ÷ 50°C при 16 бар (при негативних температурах використовувати осушене повітря) -5°C ÷ 60°C при 10 бар (при негативних температурах використовувати осушене повітря)
Робочий тиск	ручний: -0,8 ÷ 10 бар електропневматичний: 2 ÷ 10 бар пневматичний або з зовнішнім живленням пілота: -0,8 ÷ 10 бар (пілот 3,5 ÷ 10 бар)
Номінальні витрати	див. ГРАФІКИ ВИТРАТ (розділ 1.35.03 і 1.35.04)
Витрати в лінію при 6 бар і Δр = 1 бар	МХ2: 6000 Нл/хв МХ3: 9200 Нл/хв
Робоче середовище	очищене повітря без необхідності маслорозпилення. Потребує встановлення відцентрового фільтру 25 мкм, для забезпечення класу очищення повітря за стандартом ISO 8573-1:2010 [7:8:4].

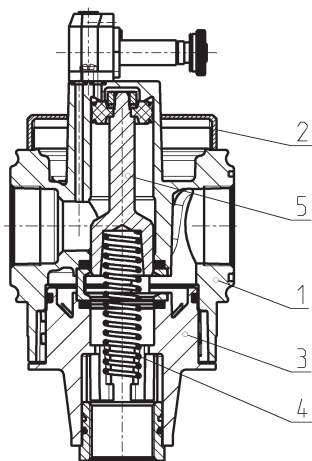
КОДУВАННЯ

МХ	2	-	3/8	-	V	01	-	LH
-----------	----------	----------	------------	----------	----------	-----------	----------	-----------

МХ	СЕРІЯ
2	РОЗМІРИ: 2 = G3/8, G1/2, G3/4 3 = G3/4, G1
3/8	ПРИЄДНАННЯ: 3/8 = G3/8 1/2 = G1/2 3/4 = G3/4 1 = G1
V	3/2 ЛІН. / ПОЗ. КЛАПАН БЕЗПЕКИ
01	КЕРУВАННЯ: 01 = ручне, з блокуванням 16 = електропневматичне 17 = електропневматичне, із зовнішнім живленням пілотного розподільника 36 = пневматичне
LH	НАПРЯМ ПОТОКУ: = зліва направо (стандарт) LH = справа наліво

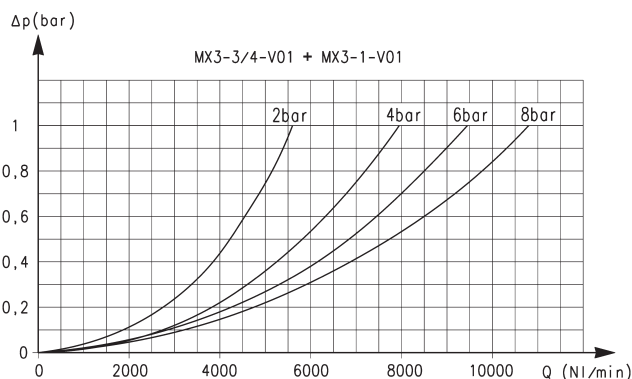
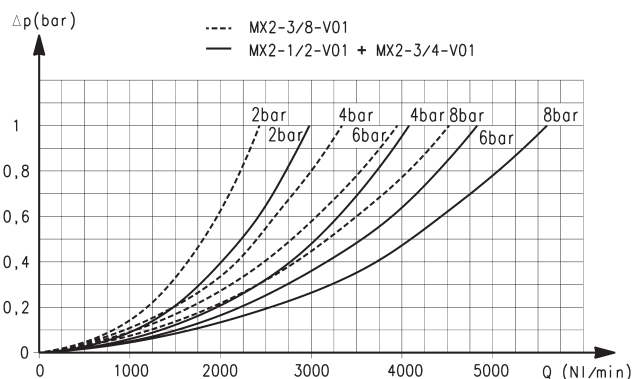
Для збірки окремих компонентів з кріпильними фланцями або для пристінного монтажу, див. розділ "Блоки підготовки повітря. Серія МХ. Модульна збірка" (1.50.01)

Клапан безпеки Серія МХ - матеріали



ДЕТАЛЬ	МАТЕРІАЛИ
1 = Корпус	Алюміній
2 = Кришка	Поліацеталь
3 = Заглушка клапану	Поліацеталь
4 = Пружина	Оцинкована сталь
5 = Золотник	Неіржавна сталь (МХ...V16, V17, V36) Алюміній (МХ...V01)
Ущільнення	NBR

ВИТРАТНІ ХАРАКТЕРИСТИКИ для Мод. МХ...V01



Діаграми для клапанів безпеки з ручним керуванням МХ2

Діаграми для клапанів безпеки з ручним керуванням МХ3

Δp = Зниження тиску
Q = Витрати

Δp = Зниження тиску
Q = Витрати

КЛАПАНИ БЕЗПЕКИ СЕРІЯ МХ

Клапан безпеки Серія МХ - розміри



Рис. 1 = клапан закритий
Рис. 2 = клапан відкритий

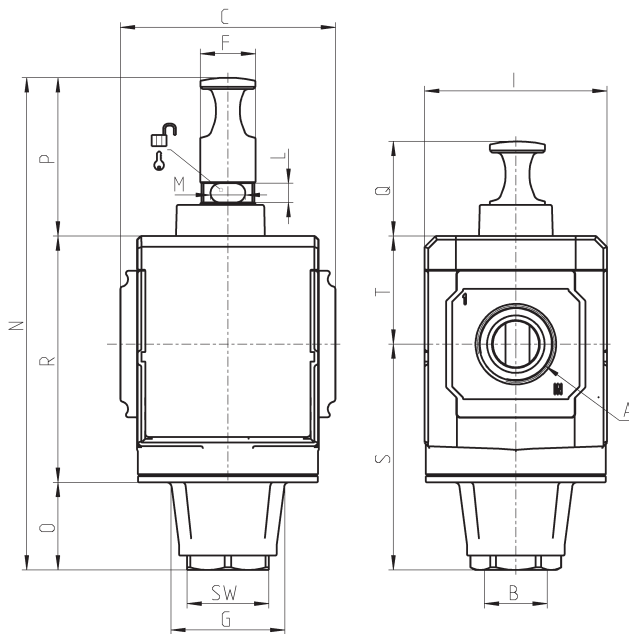
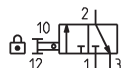


Рис. 1

Рис. 2

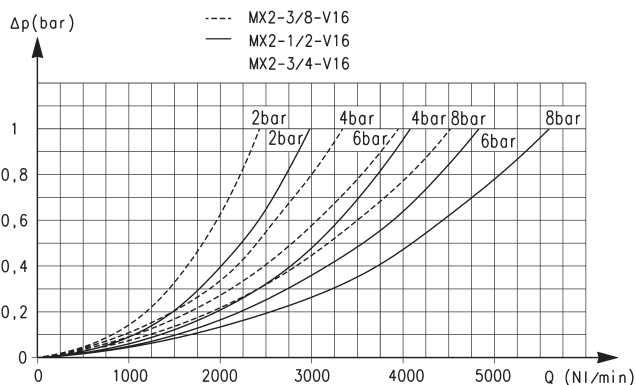
VN27 = ручний клапан безпеки, 3/2 лін. / поз., бістабільний, з можливістю фіксації в закритому стані

VN27



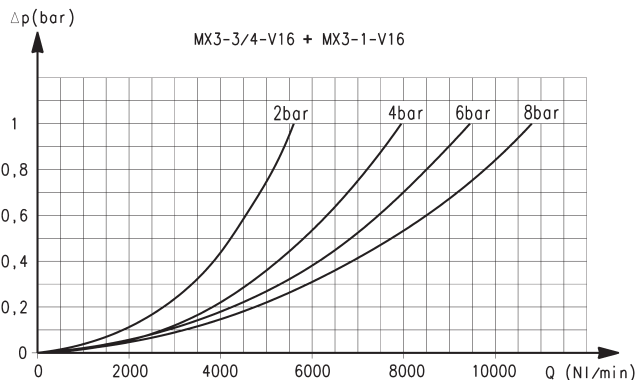
Мод.	A	B	C	F	G	I	L	M	N	O	P	Q	R	S	SW	T	Bara (кг)
МХ2-3/8-V01	G3/8	G 1/2	70	18	34,5	68	9	8	152	13	51	31	88	63,5	27	37,5	0,5
МХ2-1/2-V01	G 1/2	G 1/2	70	18	34,5	68	9	8	152	13	51	31	88	63,5	27	37,5	0,5
МХ2-3/4-V01	G3/4	G 1/2	70	18	34,5	68	9	8	152	13	51	31	88	63,5	27	37,5	0,5
МХ3-3/4-V01	G3/4	G3/4	89,5	23	48	76	8	14,5	205,5	37	66,5	40	102	94,5	34	44,5	0,9
МХ3-1-V01	G1	G3/4	89,5	23	48	76	8	14,5	205,5	37	66,5	40	102	94,5	34	44,5	0,9

ВИТРАТНІ ХАРАКТЕРИСТИКИ для Мод. МХ...V16



Діаграми для клапанів з електропневматичним або пневматичним керуванням МХ2

Δp = Зниження тиску
Q = Витрати



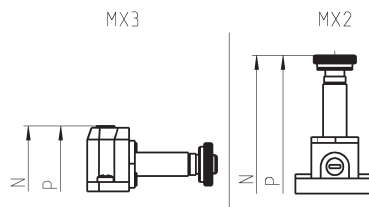
Діаграми для клапанів з електропневматичним або пневматичним керуванням МХ3

Δp = Зниження тиску
Q = Витрати

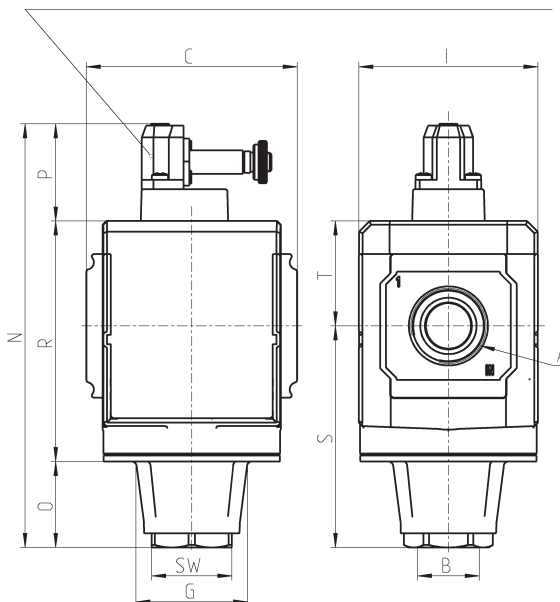
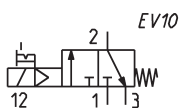
КЛАПАНИ БЕЗПЕКИ СЕРІЯ МХ

Клапан безпеки Серія МХ - розміри

Електропневматичне або пневматичне керування



EV10 = електропневматичний клапан безпеки, 3/2 лін. / поз., Н.З., моностабільний, з бістабільним ручним дублюванням

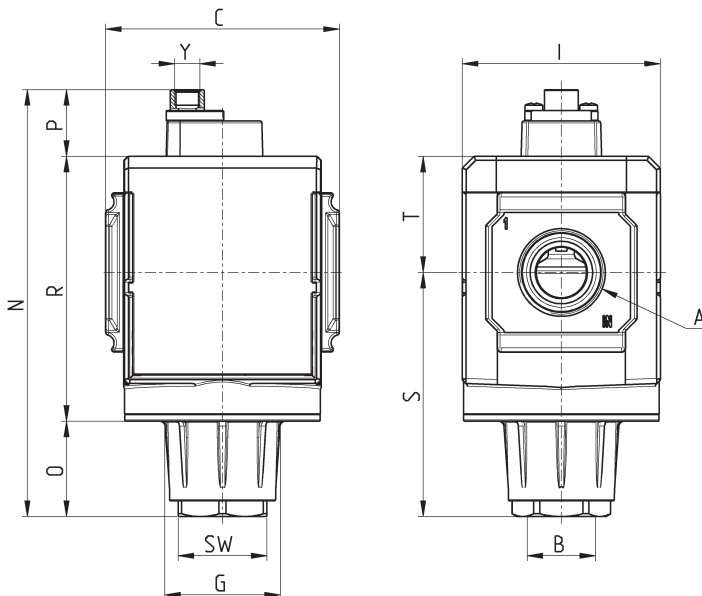
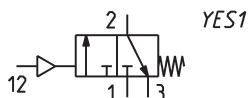


Мод.	A	B	C	G	I	N	O	P	R	S	SW	T	Y	Вага (кг)	Символ
MX2-3/8-V16	G3/8	G1/2	70	34,5	68	171	13	70	88	63,5	34	37,5	-	0,5	EV10
MX2-1/2-V16	G1/2	G1/2	70	34,5	68	171	13	70	88	63,5	34	37,5	-	0,5	EV10
MX2-3/4-V16	G3/4	G1/2	70	34,5	68	171	13	70	88	63,5	34	37,5	-	0,5	EV10
MX3-3/4-V16	G3/4	G3/4	89,5	48	76	180,5	37	41,5	102	94,5	34	44,5	-	0,9	EV10
MX3-1-V16	G1	G3/4	89,5	48	76	180,5	37	41,5	102	94,5	34	44,5	-	0,9	EV10

Клапан безпеки Серія МХ - розміри

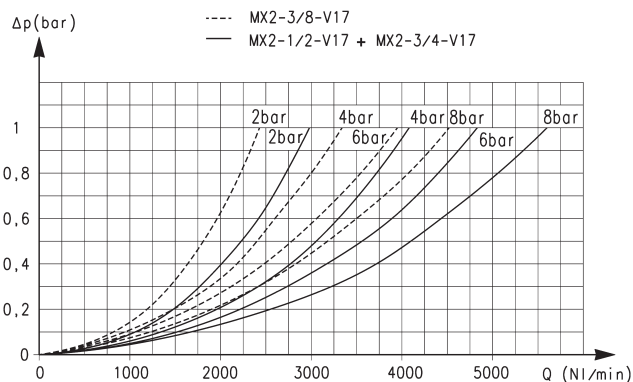


YES1 = пневматичний клапан безпеки, 3/2 лін. / поз., Н.З., моностабільний



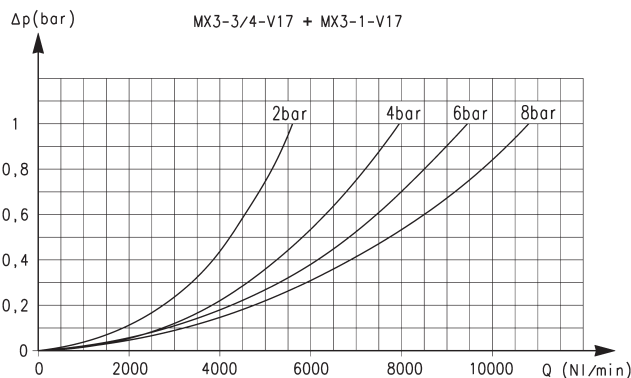
Мод.	A	B	C	G	I	N	O	P	R	S	SW	T	Y (порт керування)	Вага (кг)
MX2-3/8-V36	G3/8	G1/2	70	34,5	68	122	13	21	88	63,5	34	37,5	G1/8	0,5
MX2-1/2-V36	G1/2	G1/2	70	34,5	68	122	13	21	88	63,5	34	37,5	G1/8	0,5
MX2-3/4-V36	G3/4	G1/2	70	34,5	68	122	13	21	88	63,5	34	37,5	G1/8	0,5
MX3-3/4-V36	G3/4	G3/4	89,5	48	76	164	37	25,5	102	94,5	34	44,5	G1/8	0,9
MX3-1-V36	G1	G3/4	89,5	48	76	164	37	25,5	102	94,5	34	44,5	G1/8	0,9

ВИТРАТНІ ХАРАКТЕРИСТИКИ для Мод. МХ...V17



Діаграми для клапанів безпеки з зовнішнім живленням пілотів МХ2

Δp = Зниження тиску
Q = Витрати



Діаграми для клапанів безпеки з зовнішнім живленням пілотів МХ3

Δp = Зниження тиску
Q = Витрати

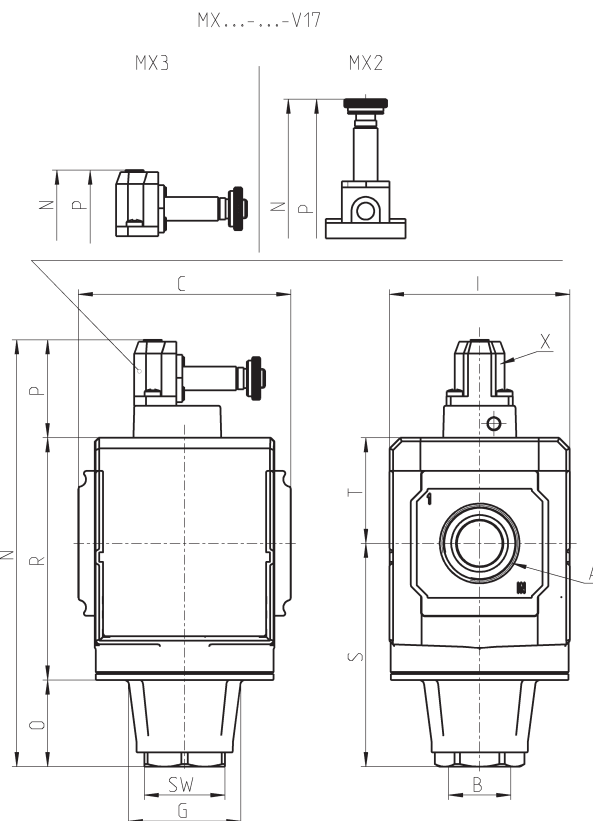
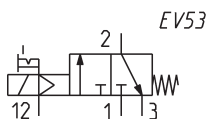
Клапан безпеки Серія МХ - розміри

Клапани безпеки з зовнішнім живленням пілотів



КЛАПАНИ БЕЗПЕКИ СЕРІЯ МХ

EV53 = електропневматичний клапан безпеки, 3/2 лін. / поз., Н.З., моностабільний, з бістабільним ручним дублюванням, із зовнішнім живленням пілотного розподільника



Мод.	A	B	C	G	I	N	O	P	R	S	SW	T	X	Вага (кг)
MX2-3/8-V17	G3/8	G1/2	70	34,5	68	171	13	70	88	63,5	34	37,5	M5	0,5
MX2-1/2-V17	G1/2	G1/2	70	34,5	68	171	13	70	88	63,5	34	37,5	M5	0,5
MX2-3/4-V17	G3/4	G1/2	70	34,5	68	171	13	70	88	63,5	34	37,5	M5	0,5
MX3-3/4-V17	G3/4	G3/4	89,5	48	76	180,5	37	41,5	102	94,5	34	44,5	M5	0,9
MX3-1-V17	G1	G3/4	89,5	48	76	180,5	37	41,5	102	94,5	34	44,5	M5	0,9